



THP/TH9 系列

温度 /湿度变送器
墙面安装和管道安装
CE 认证

特征

- ◆ 专为监测温度和湿度设计，高精度。
- ◆ 传感器外置探管设计，无内部发热组件影响测量精度。
- ◆ 温度湿度一体数字式传感器，读数更精确。
- ◆ 外置传感器探管，测量更准确，使用更方便。
- ◆ LCD 实时显示温度和湿度，白色背光可选
- ◆ 结构精巧，易于安装拆卸
- ◆ 外形美观，可应用在不同场所
- ◆ 温度和湿度充分校准。
- ◆ 非常方便安装和维护，传感器探头两种长度可选
- ◆ 提供两路线性模拟量输出用于测量温度和湿度
- ◆ Modbus RS485 通讯
- ◆ CE-认证

典型应用

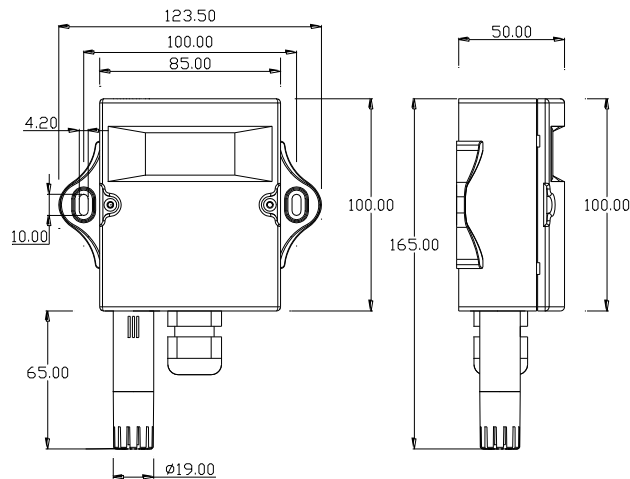
- ◆ 高端 HVAC 系统
- ◆ 洁净室
- ◆ 温室大棚
- ◆ 仓储
- ◆ 其它需要监控温湿度的场所

规格参数

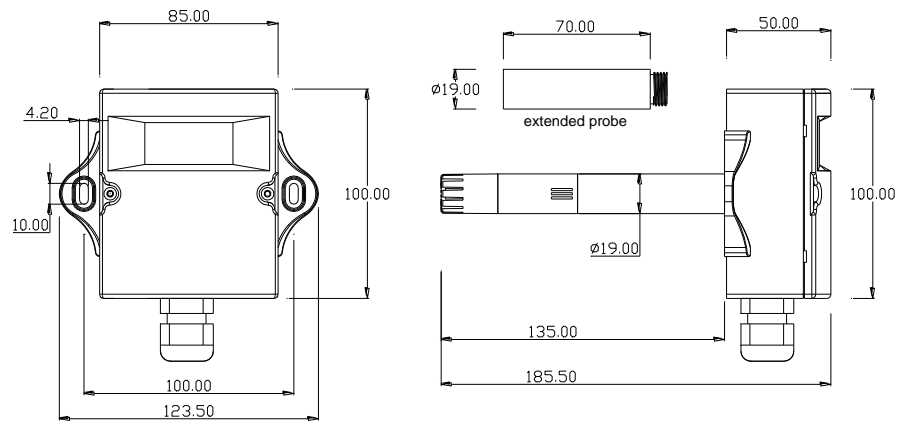
	温度	湿度
精度	±0.4°C (0°C~50°C)	±3%RH (20%-80%RH)
量程	0°C~50°C(32°F~122°F) (缺省)	0 -100%RH
显示精度	0.1°C	0.1%RH
稳定性	±0.1°C	±1%RH per year
存储环境	10°C-50°C, 20%RH~60%RH	
输出	2X0~10VDC(缺省)或 2X 4~20mA (跳线选择) 2X 0~5VDC (订单时确认)	
RS485 通讯(选项)	Modbus RS485 通讯	
供电	24 VDC/24V AC ±20%	
功耗	≤1.6W	
允许负载	最大. 500Ω (4~20mA)	
接线	螺丝端子/线径<1.5mm ²	
材质与防护等级	PC/ABS 防火材质 / 标准型号: IP40; IP54 特殊要求可选	
尺寸	THP 系列: 85(W)X100(H)X50(D)mm+65mm(external probe)XØ19.0mm TH9 管道式系列: 85(W)X100(H)X50(D)mm +135mm(duct probe) XØ19.0mm	
净重	THP 系列: 280g TH9 管道系列: 290g	

尺寸与安装

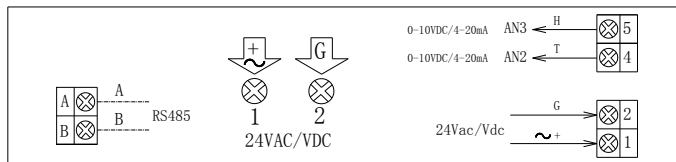
THP 系列墙面型安装



TH9 系列管道式



接线图



型号信息

产品类型	型号	描述
墙面安装型 (下探管传感器) 无 LCD	THP111/121/131	2X 0~10VDC/ 2X 4~20mA/ 2x 0~5VDC 线性输出对应温度和湿度. Modbus RS485 通讯, 无 LCD 显示
	THP101	Modbus RS485 通讯对应温度和湿度 无 LCD 显示
墙面安装型 (下探管传感器) LCD 显示	THP201	Modbus RS485 通讯对应温度和湿度 LCD 显示温度和湿度
	THP210/220/230	2X 0~10VDC/ 2X 4~20mA/ 2x 0~5VDC 线性输出对应温度和湿度 LCD 显示温度和湿度
	THP211/221/231	2X 0~10VDC/ 2X 4~20mA/ 2x 0~5VDC 线性输出对应温度和湿度 Modbus RS485 通讯对应温度和湿度 LCD 显示温度和湿度
管道型 无 LCD	TH9111/121/131	管道式 2X 0~10VDC/ 2X 4~20mA/ 2x 0~5VDC 线性输出对应温度和湿度; Modbus RS485 通讯. 无 LCD 显示
	TH9101	管道安装型 Modbus RS485 通讯; 无 LCD
管道型 有 LCD	TH9201	管道式 Modbus RS485 i 通讯 LCD 显示温度和湿度
	TH9210/220/230	管道式 2X 0~10VDC/ 2X 4~20mA/ 2x 0~5VDC 线性输出对应温度和湿度 LCD 显示温度和湿度
	TH9211/221/231	管道式 2X 0~10VDC/ 2X 4~20mA/ 2x 0~5VDC 线性输出对应温度和湿度 Modbus RS485 通讯 LCD 显示温度和湿度

后缀 1: 温度选项 (非必选项)

T05: 0°C~50°C(32°F~122°F) 缺省

T06: 0°C~60°C(32°F~140°F)

T26: -20°C~60°C(-4°F~140°F)

无该后缀默认为缺省设置 (0~50°C)

后缀 2: 外壳防护等级 (非必选项)

IP54

无该后缀默认为标准防护等级 (IP40)

后缀 3: 管道式探管延长 (非必选项)

1: 后探管延长至 135+70mm

2: 后探管延长至 135+140mm

无该后缀默认为缺省设置 (探管长度 135mm)

例如: **THP201-T0050** 表示墙面安装型温湿度变送器, Modbus RS485 ; LCD 显示温度, 湿度; 温度量程 0°C~50°C.

TH9211-1 表示管道式温湿度变送器, Modbus RS485 ; LCD 显示温度和湿度; 温度量程: -20~60°C; 管道式后探管 135+70mm