

风管型空气质量探测仪

PMD 系列

- 14 年 IAQ 产品设计生产经验，长期出口欧美市场，强大实力保证
- 内置商用级高精度传感模块，专有技术，长期使用稳定可靠
- 工业级外壳及结构设计，满足不同安装环境；可拆卸式过滤网，方便清洗及重复使用
- 独特的进回风导管设计，取代传统气泵，使用寿命长。
- 内置风速恒定流量控制，自动调节转速
- 提供多种通信接口选择，连接监测分析软件平台进行数据存储、分析和比对
- 提供两种供电方式，利于在各种环境下使用



产品特点

本款 PMD-18 系列风管型空气质量探测仪专为监测风管中多参数空气质量而设计。

适用于公用建筑中回风管道中安装监测。

采用自主产权传感模块，采用全密闭铸造铝的结构设计，确保结构的稳定性、气闭性和屏蔽性，极大提高抗干扰能力。

内置了大流量含油轴承鼓风机，采用自动恒定流量控制技术，提高中长期运行的稳定性及寿命。

特别的进出风引流设计，替代传统的气泵，使用寿命厂，无频繁更换气泵之忧。

方便清理的过滤网，进风口加装可拆卸的过滤网，方便维护

带有温湿度补偿功能，减小环境温湿度变化对各项测量系数的影响。

实时监测参数细颗粒物（PM2.5）、可吸入颗粒物（PM10）、二氧化碳（CO₂）、总挥发性气体（TVOC）、一氧化碳。

独立测量风道中温湿度，不受其他传感器干扰

提供风道中风压测量选项，判断分析风机工作状态

提供 WIFI、RJ45 以太网、RS485 Modbus、GRPS 通信接口选择；提供多种通信协议选择

连接数据采集分析软件平台，实现数据存储、数据比对、数据分析。

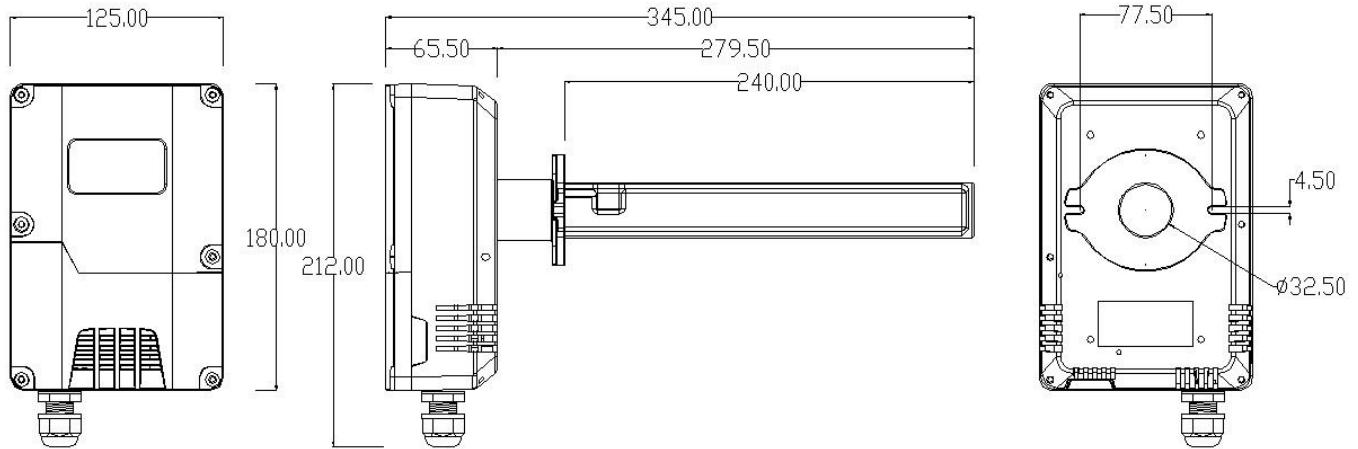
与MSD 室内空气质量监测仪配套使用，全面准确分析室内空气质量状况，量化评估室内空气污染。

技术参数

通用参数	
供电电源)	24VAC/VDC, 或 100~230VAC (订货时选择)
通信接口(选择其中之一)	通信协议
a. RS485	RS485/RTU, 9600bps 8N1(缺省), 15KV 防静电保护
b. RJ45(Ethernet TCP)	MQTT 协议 或 Modbus 自定义, Modbus TCP 协议可选
c. WiFi@2.4 GHz 802.11b/g/n	MQTT协议 或 Modbus自定义, Modbus TCP协议可选
d. LTE 4G (中国移动/ 联通/电信)	MQTT协议 或 Modbus自定义, Modbus TCP协议可选
数据上传间隔周期	平均值/60 秒
适应管道风速	2.0~7m/s
工作条件	-20℃~60℃/ 0~99%RH, 无冷凝
存储条件	0℃~50℃/ 10~60%RH
壳体外型尺寸	180X125X65.5mm
毕托管尺寸	240mm
净重	850g
壳体材料	PC 材料
二氧化碳 CO ₂ 相关参数	
传感器	红外非扩散式 (NDIR)

测量范围	0~2,000ppm
输出分辨率	1ppm
精度	±50ppm +读数的 3% 或 ±75ppm (取大者) (25°C, 10%~80%RH)
颗粒物 (PM2.5) /可吸入颗粒 (PM10) 相关参数	
传感器	激光粒子传感器, 光散射法
测量范围	PM2.5: 0~500 μg/m ³ ; PM10: 0~500 μg/m ³ ;
同时提供 2 组输出测量值	PM2.5/ PM10: 移动平均值/60 秒 移动平均值/1 小时 移动平均值/24 小时
输出分辨率	0.1 μg/m ³
零点漂移	<2.5 μg/m ³
PM2.5 精度 (每小时均值)	<±5 μg/m ³ +10%读数 (0~300 μg/m ³ @10~30°C, 10~60%RH)
总挥发性气体 TVOC 相关参数	
传感器	金属氧化物半导体传感器
测量范围	0~3.5mg/m ³
输出分辨率	0.001mg/m ³
精度	<±0.05mg/m ³ +读数的 15% (25°C, 10%~60%RH)
一氧化碳 CO 相关参数	
传感器	电化学 CO 传感器
测量范围	0~100ppm
输出分辨率	0.1ppm
精度	±1ppm+读数的 5% (25°C, 10%~60%RH)
温湿度相关参数	
感应元件	带隙材料温度传感器、电容湿度传感器
温度测量范围	-20°C~60°C
相对湿度测量范围	0~99%RH
输出分辨率	温度: 0.01°C 湿度: 0.01%RH
精度	±0.5°C, 3.5%RH (25°C, 10%~60%RH)
风压相关参数	
传感器	MEMS 半导体传感器
测量范围	-500~500Pa
输出分辨率	1 Pa
精度	±3Pa

外形尺寸



型号表

型号	PM2.5 PM10	CO2	TVOC	温度 湿度	CO	通信接口	扩展 RS485 接口
PMD-1813C/D	●	●		●		RS485 (Modbus RTU)	NO
PMD-1818C/D	●	●	●	●			
PMD-1810C/D	●	●	●	●	●		
PMD-1823C/D	●	●		●		WiFi@2.4 GHz 802.11b/g/n (自定义协议)	YES
PMD-1828C/D	●	●	●	●			
PMD-1820C/D	●	●	●	●	●		
PMD-1833C/D	●	●		●		RJ45 (Ethernet TCP) (自定义协议)	YES
PMD-1838C/D	●	●	●	●			
PMD-1830C/D	●	●	●	●	●		
PMD-1843C/D	●	●		●		4G (中国移动/ 联通/电信) (自定义协议)	YES
PMD-1848C/D	●	●	●	●			
PMD-1840C/D	●	●	●	●	●		

供电：型号中 C 表示 24VAC/VDC 供电， D 表示 100~230VAC 供电。

风管压力测量：尾缀加-P。无风压测量则无-P 尾缀。

通信协议选择：加后缀如下

- MQT (MQTT 协议, MyTongdy 平台等)
- QLC (自定义协议, 兼容 Qlear/GAMS 平台)
- TPW (Modbus TCP/IP 协议, 广域网)
- TPL (Modbus TCP/IP 协议, 局域网)
- RTW (Modbus RTU Over TCP/IP, 广域网)
- RTL (Modbus RTU Over TCP/IP, 局域网)

通信协议支持

1. Modbus RTU 协议
2. MQTT 协议（支持 MyTongdy 数据平台软件； 其他非加密认证的标准 MQTT 协议平台）
3. 自定协议（支持 QLEAR 数据平台软件； 支持 GAMS 数据平台）
4. Modbus TCP/IP Server（支持标准 Modbus TCP/IP 的工控软件；组态软件或自编程集成）
5. Modbus RTU over TCP/IP Server（支持标准 Modbus RTU Over TCP/IP 的工控软件；组态软件或自编程集成）